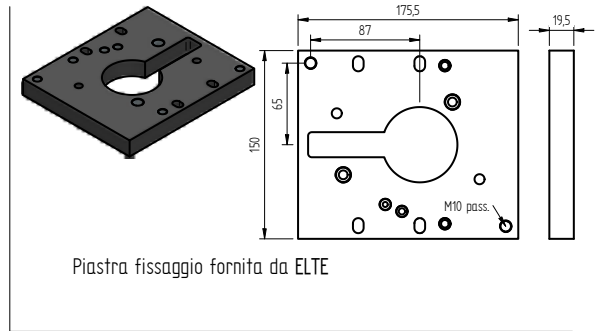
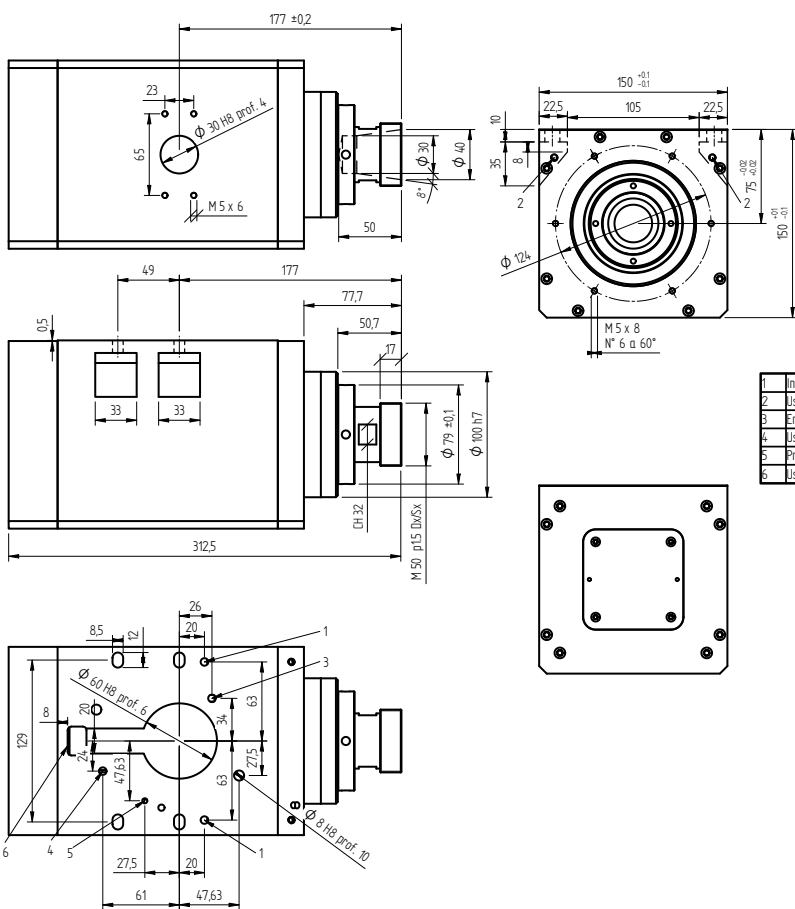




TYPE	VOLTAGE [Volt]	FREQUENCY [Hz]	RPM	DELIVER POWER [Kw]	ABSOR. [Amp]	Cos j	WEIGHT [Kg]
TR 150 9/4 E402 Liquid	380	500	15000	13	28,3	0,84	28



1	Ingresso liquido refrigerante per utensile	Ø 6
2	Uscita liquido refrigerante per utensile	Ø 6
3	Entrata / uscita liquido	Ø 6
4	Uscita / entrata liquido	Ø 6
5	Pressurizzazione	Ø 4 BAR
6	Uscita cavi alimentazione	

